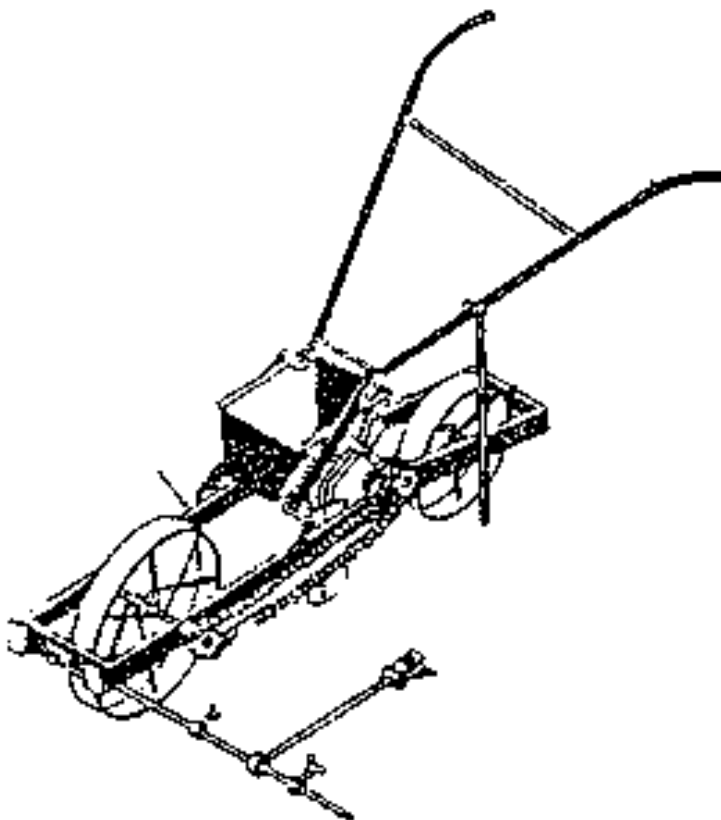


SEMBRADORA MANUAL DE HORTALIZAS

COLOMBIA

06.11.87



OBJETIVO

Facilitar al agricultor la siembra de hortalizas, reemplazando el sistema tradicional por un equipo manual tipo carretilla, que abre el surco, deposita la semilla y tapa luego. Con este equipo se pueden sembrar semillas de remolacha, cilantro, acelga, coliflor, repollo y similares.

PRINCIPIO

Estructura liviana montada sobre dos pequeñas ruedas. Una delantera que sirve de transmisión al disco dosificador (por medio de piñones y cadena) y una trasera que sirve de apisonador del suelo sobre la semilla, la cual es tomada de la tolva por el disco dosificador y conducida hasta el patín, que va abriendo el surco.

CAPACIDAD

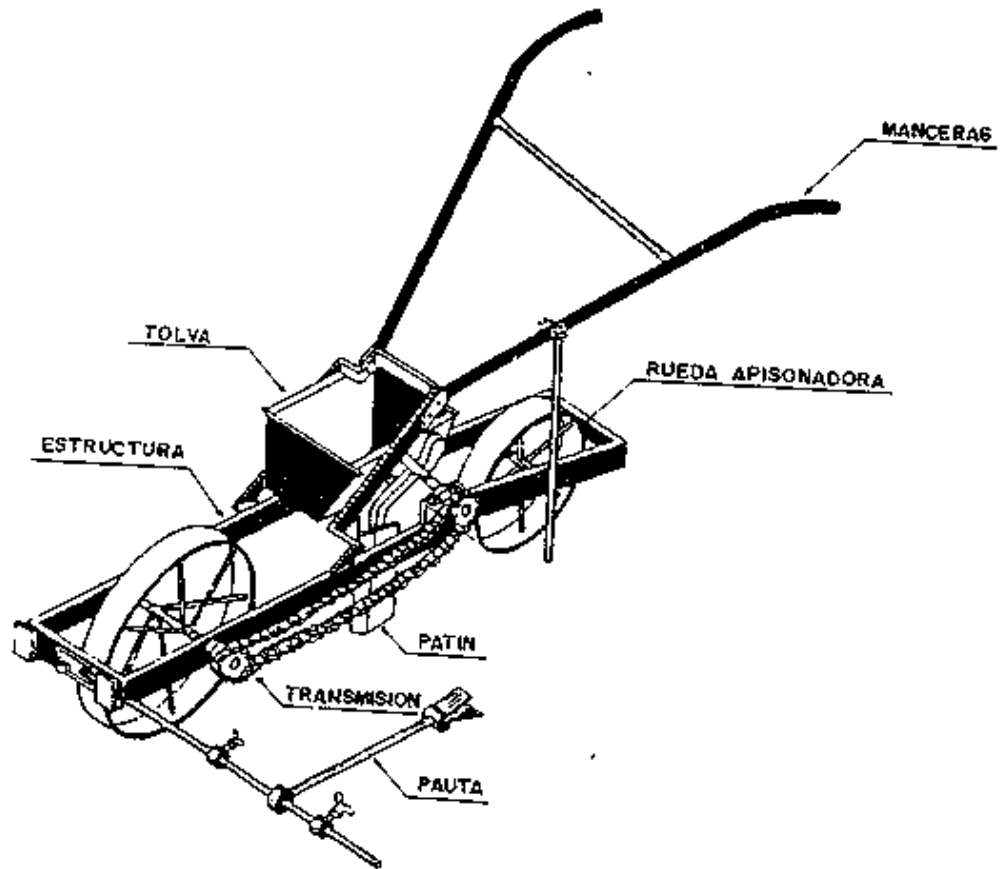
La capacidad de esta sembradora se mide en comparación con el método de sembrado tradicional, da mayor rendimiento y exige menos esfuerzo al labriego.

VENTAJAS

La labor de siembra de semillas se hace en forma más sencilla e igualmente precisa. Se puede dosificar la caída de semillas dentro del surco.

DESVENTAJAS

El equipo solo puede ser empleado en la siembra directa de las hortalizas mencionadas. Se necesitan varios tipos de discos, uno para cada tipo de semilla.



CONTACTOS

COLOMBIA

ICA Instituto Colombiano Agropecuario

Calle 37 # 8-43 ps 4 y 5 Bogotá - Colombia Tel: 285 55 20